

CYCLE ALARM COMBAT 6

盗難防止警報機 サイクルアラームコンバットシックス

ユーザーマニュアル

⚠ 警告

- ・ 摂取により危険：本製品にはボタン電池（CR2032）が含まれています。
- ・ 摂取した場合、死亡または重症が起こる可能性があります。
- ・ 飲み込んだボタン電池はわずか2時間で内部化学焼損を引き起こす可能性があります。
- ・ 新品および使用済のバッテリーは子供の手の届かない場所に保管してください。
- ・ バッテリーが体内のいずれかの部位に飲み込まれた、または挿入された疑いがある場合は、直ちに医療機関を受診してください。



セット内容

- ・アラーム本機 x 1
 - ・リモコン x 1
 - ・両面テープ x 1
 - ・結束バンド x 2
 - ・充電ケーブル x 1
 - ・アクティベーション用ピン x 1
- 付属品のセット内容に不足が無い事をご確認ください。

コンバット6ご使用前のアクティベーション

本製品はご購入時には主電源がオフの状態となっております。

ご使用いただく為には製品のアクティベーション（電源の有効化）作業を行ってください。

アクティベーション方法：

充電ポートの横にあるアクティベーションホールを付属のピンで軽く押してください。

“ピッ”という音がなり緑色のランプが点滅したら完了です。アラーム機能をご使用する事ができます。

付属のリモコンはそのままご使用いただけます。（ペアリング済）

リモコンを追加する場合には以下の手順で追加リモコンのペアリングを行ってください。

リモコンのペアリング方法：

追加するリモコンをご用意ください。品番：304-8093 リモコン単品 ¥1,100（税込）

ピンでアクティベーションホールを青色のランプが点滅するまで押しつづけます。（約5秒）点滅したらピンを離してください。追加するリモコンのボタン（どれか）を押してください。“ピー”という音が鳴り青色ランプが消えたらペアリング完了です。リモコンは最大4個までペアリング設定可能です。

リモコンのペアリング情報をクリア：

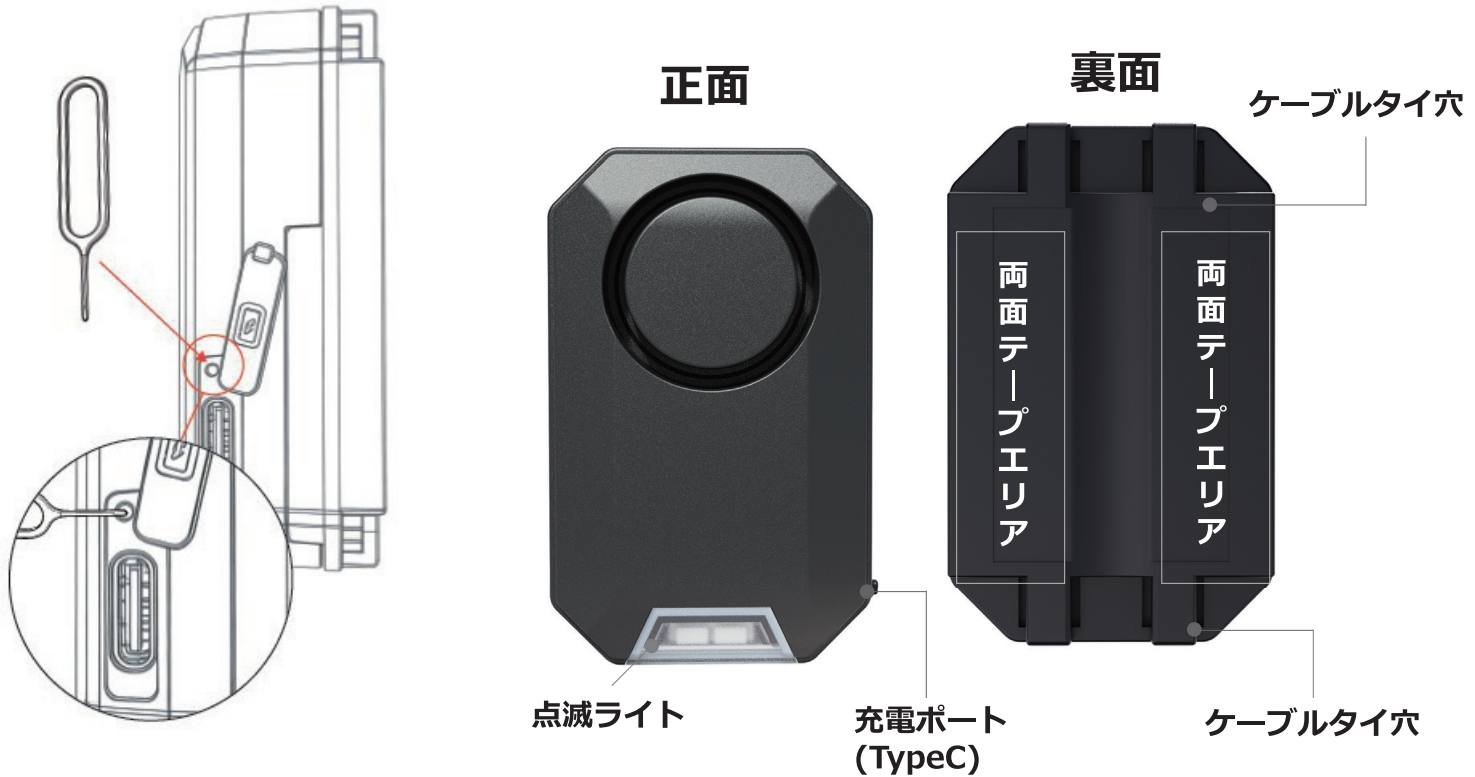
本機のアクティベーションホールをピンで10秒間長押しします。

（途中で青色ランプが点滅しますが押し続ける。）

“ピーー”という長い音が鳴り、ランプが消えたらクリア完了です。

ペアリングされていたすべてのリモコン情報が消去されます。

外観構造図

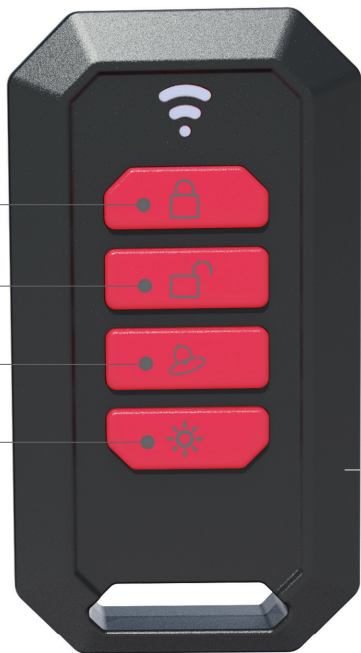


- ・ 設置場所はシート下やパイプ部へ固定します。本機マウントベース部を両面テープまたはケーブルタイで固定してください。
- ・ 縦に固定する場合にはLEDカバー部を下側に向けて固定してください。

注意：

- ・ 金属で囲まれた閉鎖空間に本機を設置しないでください。金属は無線信号を大幅に遮断し、リモコンの操作の距離が短くなります。

リモコン各部名称・機能



アラームキー

解除キー

ビープキー

ライトキー

アドバンスモードで高度な機能を設定可能
(ロック解除キーを5秒間長押しする)

アドバンスモード時、ロック解除キーを短く押すことでモードが完了します。



ワンタッチでアラーム作動

アラームキーを短く押してください。操作音の後、ビープ音が“ビップ”と鳴ると警護が開始します。



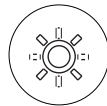
ワンタッチで解除

解除キーを短く押すと警護がオフになります。



ワンタッチバイクロケーター

ビープキーを押すと“ブッ ブッ ブッ”と音を鳴らし、インジケーターランプが点滅します。



ライトインジケーター

ライトキーを短く押すと、赤青色の点滅/グラデーションモードが有効になります。



感度調整

アドバンスモード時にアラームキーを押すことで感度をレベル1～3に設定します。



音量調整

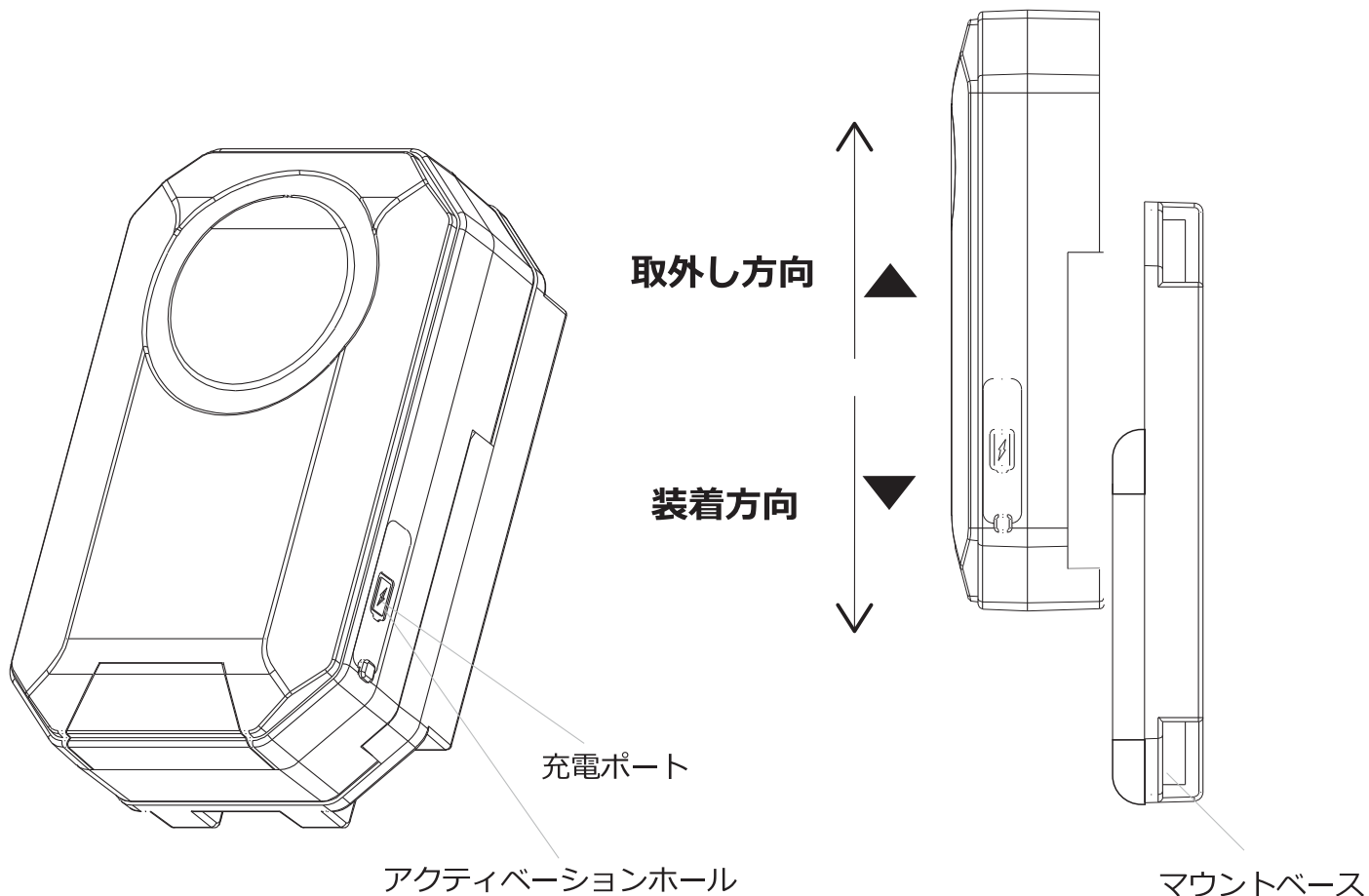
アドバンスモード時にライトキーの操作で音量を90 dB・110 dB・135 dBに設定します。



転倒検知モード

アドバンスモード時にビープキーを押すことで機能をON/OFFに切替えます。

本機ベース装着図



取付け操作：マウントベースにアラーム本体の向きを揃え、“カチッ”と音がするまでレールに合わせ押し込んでください。

取外し操作：マウントベースを押しさえながらLEDカバー部を押し上げてください。

機能別・操作説明

アラームの作動と解除

リモコンの [🔒] キーを短く1回押すと、「ド..レ..ミ」の音を鳴らし、アラームモードの準備に入ります。5秒後に「ディッ」という音が鳴り、アラームモードを開始します。

作動中に触れたり揺れたりすると「ディディ」という警告音が鳴ります。8秒以内に動きが続く場合、15秒間のアラーム音を鳴らします。音が止まると、システムは再びアラームモードに戻ります。

アラーム作動中にリモコンの [🔓] キーを1回押すと、「ミ..レ..ド」の音を鳴らし、アラームモードを解除します。アラーム音が鳴った場合、解除キーを押すとアラームが停止し、アラームモードが解除されます。

車両位置特定機能

[📍] キーを短く押すと、「ディディディ」という3回の音と点滅するライトで本機が反応します。操作可能範囲は約3m以内です。

ライト機能

[☀️] キーを短く押すと赤青点滅モードが有効になります。もう一度押すとグラデーションモードに切替わります。グラデーションモード中に [☀️] キーをダブルクリックするとその時の色に固定されます。

再度ダブルクリックするとグラデーションモードに戻ります。

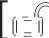
[☀️] キーを再度押すとライトがオフになります。

バッテリー残量の警告

バッテリー残量が少ない状態でリモコンを操作すると、本機が「ディディディ、ディディディ」という警告音を鳴らすと共に、赤いインジケータライトが3回点滅し、バッテリー残量が少ない事をお知らせします。早めに充電を行ってください。（満充電迄約2時間）

アドバンスモードの機能と設定方法

アドバンスモードの有効化/解除

有効化 : [] キーを 2 秒間長押しすると、青いインジケータが一回点灯し、3秒間音を鳴らします。操作が10秒間検出されない場合、システムは“ピー”という音と共に自動的に解除されます。

[] キーを押すと即座に解除されます。

アラームの感度調整

アドバンスモード起動中に、[] キーを短く押して調整します。

低感度（青色LED + ド音）

中感度（緑色LED + レ音）：デフォルト設定

高感度（赤色LED + ミ音）

アラーム音量の設定

アドバンスモード起動中に、[] キーを短く押して選択します。

低音量（90dB）：警告音

中音量（110dB）：デフォルト音

高音量（135dB）：警告音

最後に聞いた音で設定が保存されます。

アドバンスモードの機能と設定方法

転倒検知機能

車体が転倒した場合にアラーム音と赤と青ランプの交互点滅で転倒していることを知らせる機能です。
(自転車への使用時にお使いください。)

転倒検知機能有効化した場合にはアラーム作動オン/オフに関係なくアラーム本体が2秒間、横になった状態が続くとアラームが作動します。(通常時はオフにしてください。)
車体を起こすとアラームは止まります。

アドバンスモード起動中に[]キーを短く押してください。

押すごとに有効化・無効化が切替わります。

緑色ライトが点滅し短音が鳴ります。(有効化)

赤色ライトが点滅し長音が鳴ります。(無効化)

選択後、[]キーを押すとアドバンスモードを終了し設定は完了となります。

有効化が上手く機能しない場合には有効化を選択後、そのまま10秒放置してください。

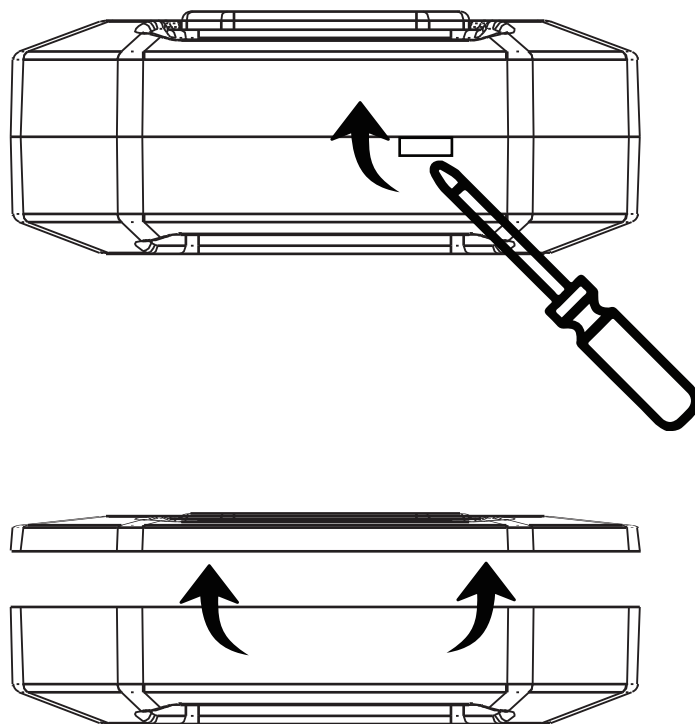
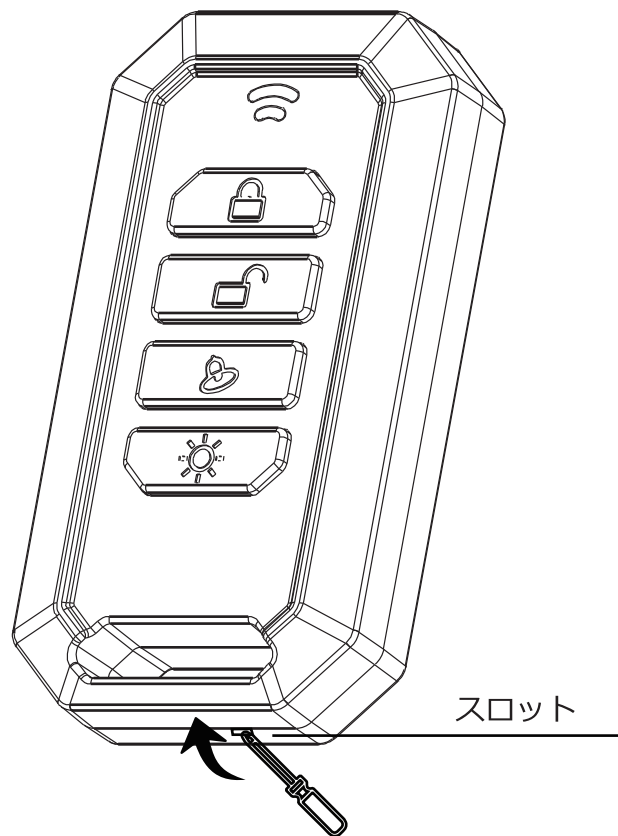
“ピー”という音と共に紫色に点灯、そして最後に青色ランプが点灯し、有効化が確認されます。

注意 異常状態：有効化/無効化の選択時に赤色ライト点灯し“ピー・ピー・ピー”と3回の音が鳴った場合には本機が横を向いている(転倒状態と判断)為、設定ができません。

本機の設置した向きを縦にして再試行してください。

車体が倒れた状態の時にアラーム本体が横向きになるように設置場所・向きを選んでください。

リモコンのバッテリー交換



フラットヘッドドライバーを使用して底部のスロットに挿入し、カバーをこじ開けます。
基板を取外してバッテリーを交換してください。

製品仕様

充電電圧：DC 5V	本機バッテリー：400mAh/3.7V
本機待機時間：200日以上	アラーム持続時間：5時間以上
音量レベル：90 110 135dB 3択	防水レベル：IPX5
リモコン範囲：3メートル以内	動作温度：-10°C~60°C
リモコンバッテリー：CR2032	リモコン待機時間：1年以上
送信周波数：315 MHz	本機バッテリー残量警告：3.3V以下
固定方法：両面テープor結束バンド	本体材質：ABS
本体寸法：67x42x23.5mm	リモコン寸法：65x35x13.5mm
重量：本体38g／リモコン21g	充電ポート：TypeC

リモコンは防水ではありません。

本製品は電波法施行規則 第二章第六条（免許を要しない無線局）に準拠しているため、遠距離からのリモコン操作はできません。操作を行う際は本機から約3m以内で行ってください。

発売元：株式会社 キジマ